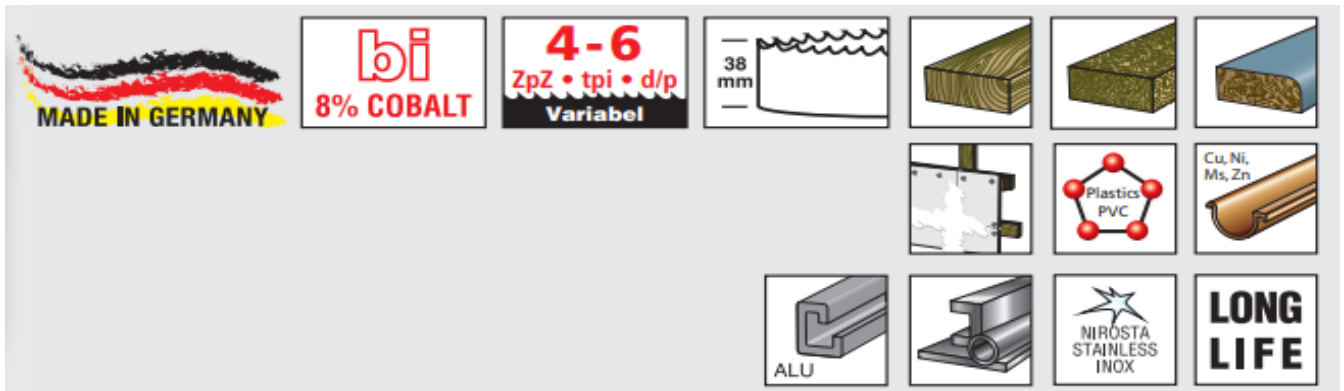


# HSS-Bi-Metall Lochsägen

- Hochwertiges Bi-Metall mit 8 % Kobaltlegierung
- Variable Verzahnung mit 4 / 6 Zähnen pro Zoll für optimale Schnittqualität
- Massiver Rückendeckel ermöglicht hohe Laufruhe und präzise Löcher



Die Jakob KÜNG AG behält sich das Recht vor, die Daten und die technischen Eigenschaften ohne Vorankündigung zu ändern.