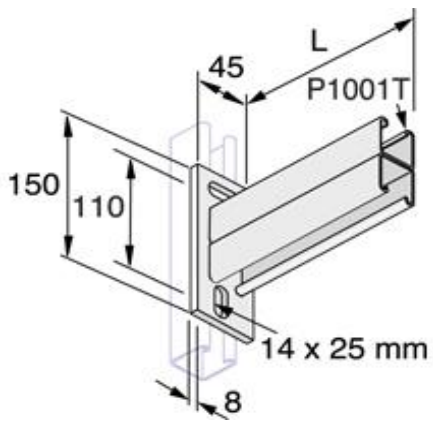


# Schienenkonsolen doppelt 41 x 82 mm



## Haltewerte in kN

| L (mm) | Uniformly distributed load | Point load F1 | Two point loads F2 | Three point loads F3 |
|--------|----------------------------|---------------|--------------------|----------------------|
| 300    | 6.47                       | 3.23          | 3.23               | 2.15                 |
| 450    | 4.31                       | 2.15          | 2.15               | 1.43                 |
| 600    | 3.23                       | 1.61          | 1.61               | 1.07                 |

Die Jakob KÜNG AG behält sich das Recht vor, die Daten und die technischen Eigenschaften ohne Vorankündigung zu ändern.