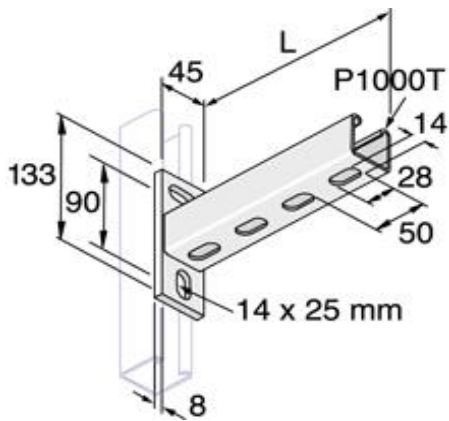


Schienenkonsolen 41 x 41 mm



Haltewerte in kN

L (mm)	1	2	3	4
150	6.12	3.06	3.06	2.04
300	3.06	1.53	1.53	1.02
450	2.04	1.02	1.02	0.68
600	1.53	0.76	0.76	0.50
750	1.22	0.61	0.61	0.40
1000	0.98	0.37	0.49	0.32

Die Jakob KÜNG AG behält sich das Recht vor, die Daten und die technischen Eigenschaften ohne Vorankündigung zu ändern.