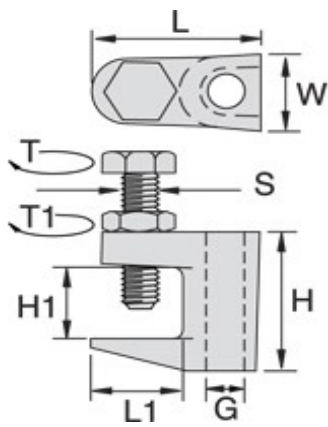


Unistrut Trägerklammern



| G | L | L1 | W | H | H1 | s | F1 | Tinst | T1 |
|----------|-----------|-----------|-----------|-----------|-----------|----------|-----------|--------------|-----------|
| | mm | mm | mm | mm | mm | | kN | Nm | mm |
| M8 | 36 | 20 | 19 | 35 | 17 | M8 | 1.1 | 8 | 11 |
| M10 | 45 | 22 | 19 | 40 | 19 | M10 | 2.6 | 8 | 22 |

Die Jakob Küng AG behält sich das Recht vor, die Daten und die technischen Eigenschaften ohne Vorankündigung zu ändern.