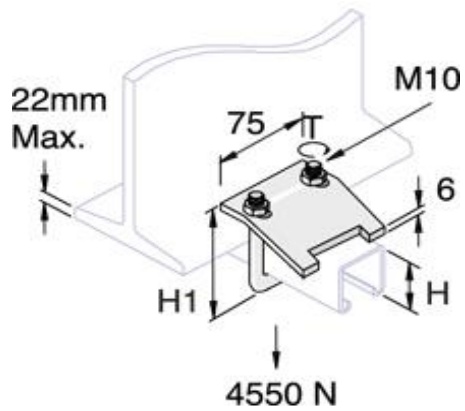


Unistrut Trägerklemmbefestigungen



H	H1	Tinst
mm	mm	Nm
21-41	86	22
62-83	127	22

* Immer paarweise montieren

Die Jakob Küng AG behält sich das Recht vor, die Daten und die technischen Eigenschaften ohne Vorankündigung zu ändern.