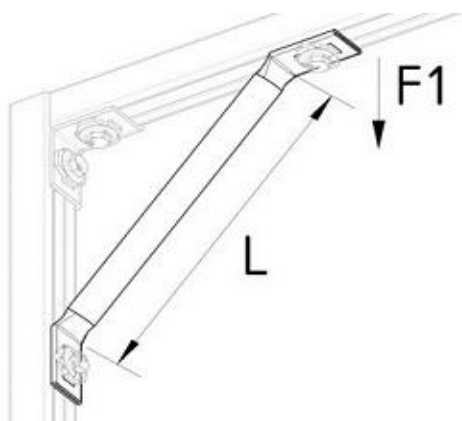


Unistrut Streben QBF



L	F1*
mm	kN
400	3
600	3

* Belastungsangaben gültig bei Verwendung von Unischlössern QFNH

Die Jakob Küng AG behält sich das Recht vor, die Daten und die technischen Eigenschaften ohne Vorankündigung zu ändern.