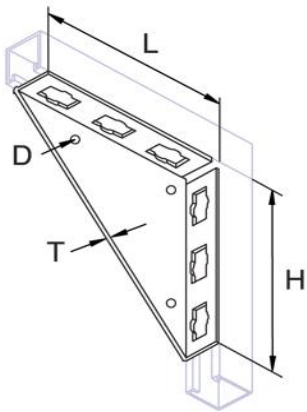


Unistrut Montagewinkel QKON



L	H	T	D
mm	mm	mm	mm
200	200	4	12.5

Die Jakob KÜng AG behält sich das Recht vor, die Daten und die technischen Eigenschaften ohne Vorankündigung zu ändern.