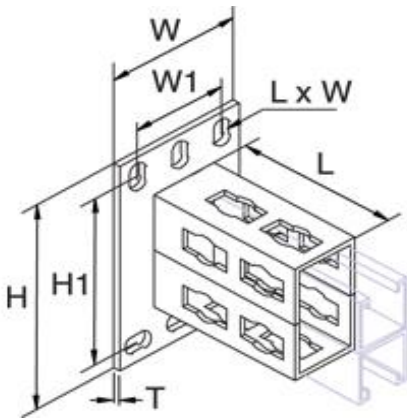


## Unistrut Schienenfuss QB82



<b>L</b>	<b>W</b>	<b>W1</b>	<b>H</b>	<b>H1</b>	<b>T</b>	<b>L x W</b>	<b>Löcher</b>
<b>mm</b>	<b>mm</b>	<b>mm</b>	<b>mm</b>	<b>mm</b>	<b>mm</b>	<b>mm</b>	
108	130	62	170	140	8	13 x 20	4

Die Jakob KÜng AG behält sich das Recht vor, die Daten und die technischen Eigenschaften ohne Vorankündigung zu ändern.