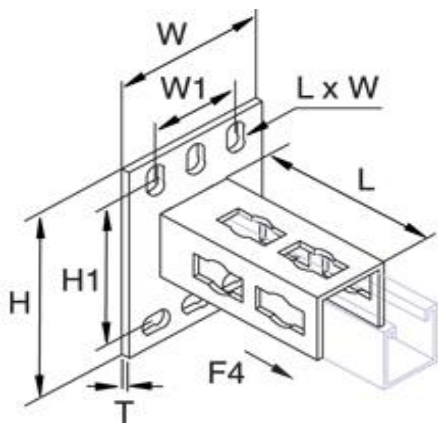


Unistrut Schienenfuss QB41



L	W	W1	H	H1	T	L x W	F4	Löcher
mm	mm	mm	mm	mm	mm	mm	kN	
108	100	62	130	100	5	13 x 25	5	2

Die Jakob KÜNG AG behält sich das Recht vor, die Daten und die technischen Eigenschaften ohne Vorankündigung zu ändern.