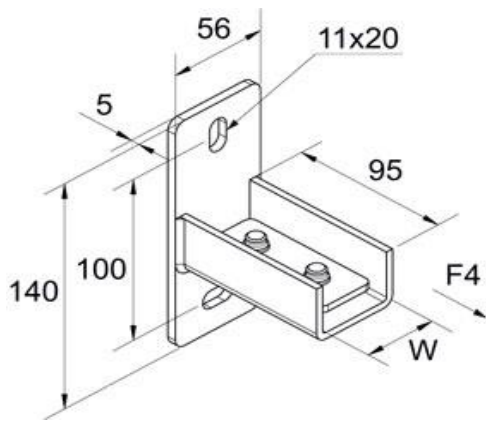


## Unistrut Einschub- / Auflageverbinder SF-S



W	L
mm	mm
41	95

Die Jakob KÜNG AG behält sich das Recht vor, die Daten und die technischen Eigenschaften ohne Vorankündigung zu ändern.