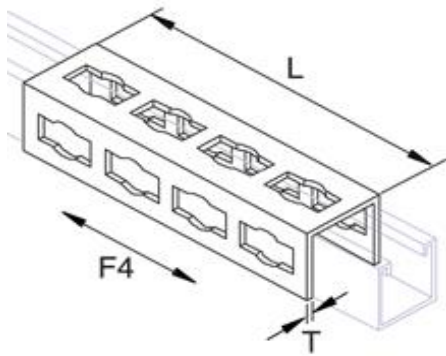


# Unistrut Schienenverbinder QFCD



L	T	F4	Löcher
mm	mm	kn	
193	4	5	4

Die Jakob Küng AG behält sich das Recht vor, die Daten und die technischen Eigenschaften ohne Vorankündigung zu ändern.