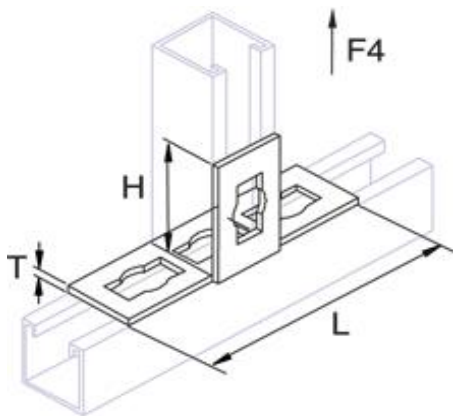


Unistrut T-Verbinder QFFT



L	W	T	F4	Löcher
mm	mm	mm	kn	
150	66	4	3	3

Die Jakob Küng AG behält sich das Recht vor, die Daten und die technischen Eigenschaften ohne Vorankündigung zu ändern.