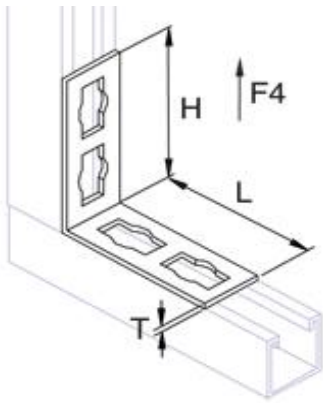


Unistrut Winkelverbinder QFFA 90°



L mm	H mm	T mm	F4 kn	Löcher
65	65	4	3	2
65	110	4	3	3
110	110	4	5	4

Die Jakob Küng AG behält sich das Recht vor, die Daten und die technischen Eigenschaften ohne Vorankündigung zu ändern.