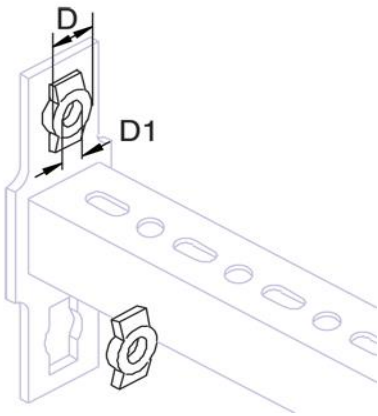


# Unistrut Adapterscheibe QCA



<b>D</b>	<b>D1</b>
<b>mm</b>	<b>mm</b>
27	10.5

Die Jakob KÜNG AG behält sich das Recht vor, die Daten und die technischen Eigenschaften ohne Vorankündigung zu ändern.