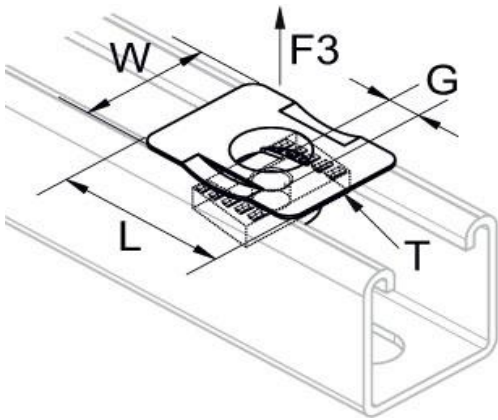


Unistrut Gewindeträger QNC



G	L	W	T	F3
	mm	mm	mm	kN
M8	45	34	0.8	5
M10	45	34	0.8	5

Die Jakob KÜNG AG behält sich das Recht vor, die Daten und die technischen Eigenschaften ohne Vorankündigung zu ändern.