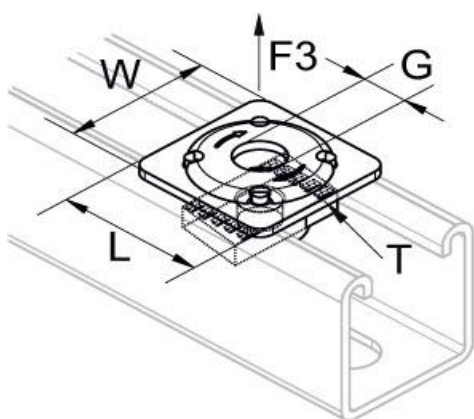


Unistrut Gewindeschloss QRN



G	L	W	T	F3
	mm	mm	mm	kN
M8	40	40	2.5	5
M10	40	40	2.5	5

Die Jakob KÜng AG behält sich das Recht vor, die Daten und die technischen Eigenschaften ohne Vorankündigung zu ändern.