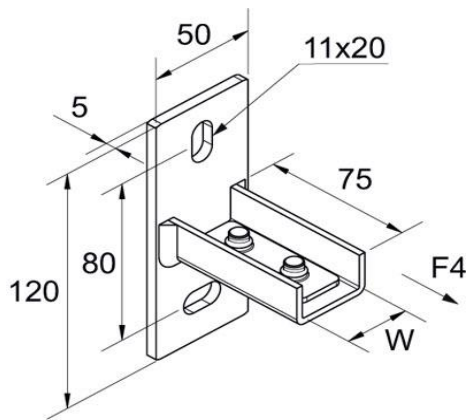


UNI Einschub- / Auflageverbinder SF-S



W	F4
mm	kN
30	0.8

Die Jakob KÜNG AG behält sich das Recht vor, die Daten und die technischen Eigenschaften ohne Vorankündigung zu ändern.