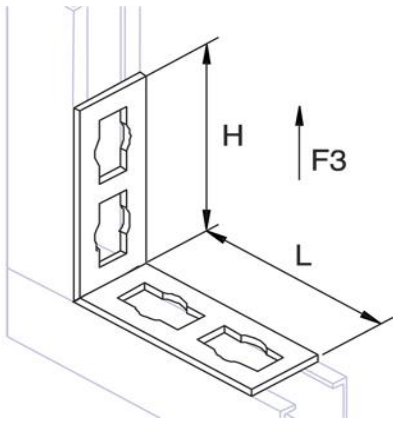


UNI Winkelverbinder



L	H	F3	Löcher
mm	mm	kn	
52	52	0.6	2

Die Jakob Küng AG behält sich das Recht vor, die Daten und die technischen Eigenschaften ohne Vorankündigung zu ändern.