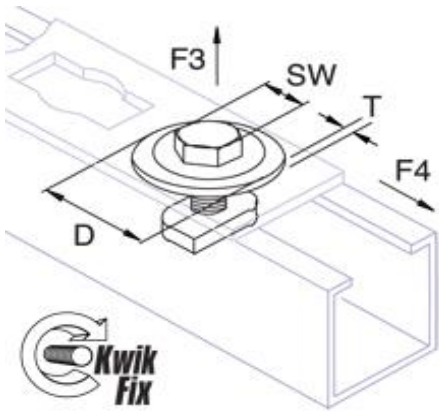


UNI Unischloss



SW	D	T	F3	F4	Tinst
	mm	mm	kN	kN	Nm
13	30	2.5	1.5	0.6	10

Die Jakob KÜng AG behält sich das Recht vor, die Daten und die technischen Eigenschaften ohne Vorankündigung zu ändern.