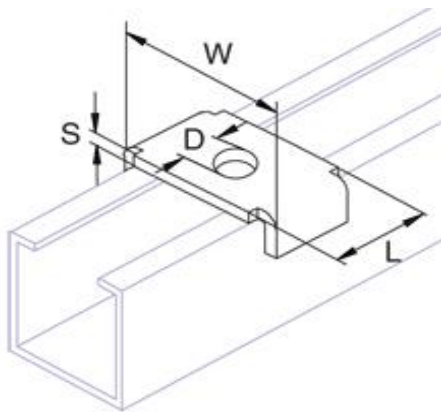


## UNI Halteklammer



<b>D</b>	<b>W</b>	<b>L</b>	<b>S</b>
<b>mm</b>	<b>mm</b>	<b>mm</b>	<b>mm</b>
10.5	35	22	2.5

Die Jakob KÜng AG behält sich das Recht vor, die Daten und die technischen Eigenschaften ohne Vorankündigung zu ändern.