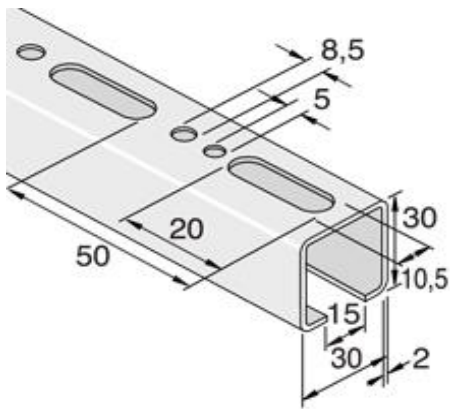


UNI Montageschienen leicht 30 x 30 mm



L(mm)			$\sigma = 140 \text{ N/mm}^2$	$\delta = \frac{1}{200}L$	$\delta = \frac{1}{360}L$
	$F_{\text{max}}(\text{kN})$	$\delta_{\text{max}}(\text{mm})$	F(kN)	F(kN)	F(kN)
250	5.240	0.28	-	-	-
500	2.615	1.11	-	-	-
750	1.738	2.5	-	-	1.448
1000	1.297	4.44	-	-	0.806
1250	1.031	6.93	0.925	-	0.508
1500	0.852	9.97	0.633	-	0.345
1750	0.725	13.61	0.457	-	0.243
2000	0.628	17.74	0.340	-	0.178

Die Jakob KÜNG AG behält sich das Recht vor, die Daten und die technischen Eigenschaften ohne Vorankündigung zu ändern.