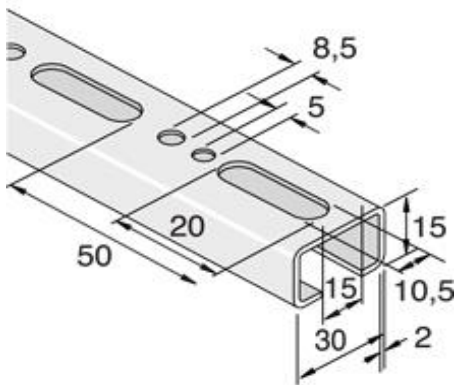


UNI Montageschienen leicht 30 x 15 mm



L(mm)	$F_{max}(kN)$	δ	$\delta_{max}(mm)$	$\sigma=140 \text{ N/mm}^2$ F(kN)	$\delta = 1/200L$ F(kN)	$\delta = 1/360L$ F(kN)
250	1.428	0.46	-	-	-	-
500	0.868	2.18	-	-	0.552	-
750	0.576	4.91	0.437	0.241	-	-
1000	0.427	8.71	0.240	0.129	-	-
1250	0.339	13.65	0.149	0.079	-	-
1500	0.278	19.16	0.098	0.050	-	-
1750	0.235	26.73	0.067	0.030	-	-
2000	0.200	34.72	0.044	0.018	-	-

Die Jakob KÜNG AG behält sich das Recht vor, die Daten und die technischen Eigenschaften ohne Vorankündigung zu ändern.